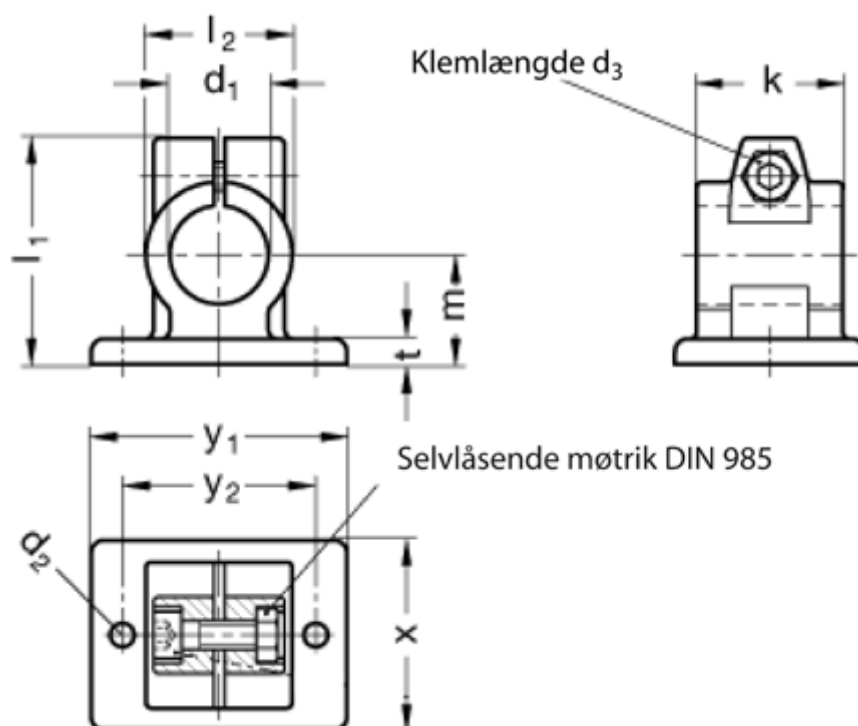


Varenummer: 201463B32562BL  
Beskrivelse: E+G  
Flange rørholder GN 146.3-B32-56-2-BL

## Mål



$d1 = B32$	Vippehåndtag = GN 911-M10-40 skal bestilles separat
$d2 = 8.5$	$x = 78$
$d3 = M10$	$y1 = 108$
$k = 56$	$y2 = 82$
$l1 = 83$	
$l2 = 56$	
$m = 42$	
$t = 10$	